



Automotive Equipment

4000 LL

StepLine

(IT) Smontagomme Automatico Lever-less

(EN) Lever-less Automatic Tyre Changer



*HTB24 helper optional
helper a richiesta
code 8-11900260

**ASSOLUTAMENTE
CONSIGLIATO**
ABSOLUTELY
RECOMMENDED



Smontagomme automatico Lever-less per autovetture e trasporto leggero
Automatic Lever-less changer for cars and light duty vehicles



Automotive Equipment

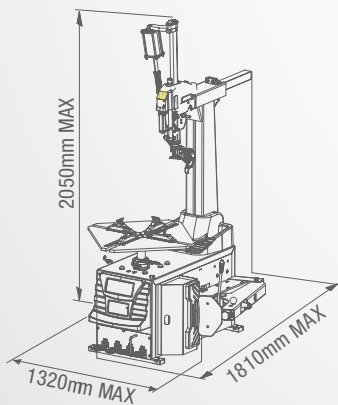
Smontagomme Automatico Lever-less Lever-less Automatic Tyre Changer

DATI TECNICI - TECHNICAL DATA

PRESA ESTERNA	OUTSIDE CLAMP	11"- 24"
PRESA INTERNA	INSIDE CLAMP	13"- 26"
DIAMETRO MAX. RUOTA	MAX. WHEEL DIAMETER	1100 mm
LARGHEZZA PNEUMATICO	TIRE WIDTH	3"- 14"
APERTURA STALLONATORE	BEAD-BREAKER OPENING	380 mm
POTENZA STALLONATURA	BEAD-BREAKING POWER	15000 N
PRESSIONE DI ESERCIZIO ARIA	WORKING AIR PRESSURE	8 - 10 bar
POTENZA MOTORE (MOTORE A DUE VELOCITÀ CON COMANDO A PEDALE)	MOTOR POWER (PEDAL CONTROL TWO SPEED MOTOR)	0,85 KW - 1.1 kW
VELOCITÀ ROTAZIONE MANDRINO	CHUCK ROTATION SPEED	7 rpm - 2V 6.5 -13 rpm
RUMOROSITÀ DURANTE IL FUNZIONAMENTO	NOISE LEVEL RUNNING	<70 db
PESO NETTO MACCHINA	NETT WEIGHT MACHINE	255 Kg
PESO LORDO MACCHINA	GROSS WEIGHT MACHINE	295 Kg
DIMENSIONE MAX IMBALLO (LXPXH)	MAX DIMENSION IMBALLAGE (LXPXH)	1150X920X1000 mm
PER CONTENITORE DA 40"	FOR 40" CONTAINER	46 pcs

Tecnologia "Lever-less", applicata a una torretta, che elimina in maniera definitiva lo sforzo fisico dell'operatore mantenendo invariati sia la procedura che i movimenti di lavoro nello smontaggio del pneumatico (Brevettato). La procedura di montaggio mantiene invariati i movimenti, la praticità e la velocità di esecuzione.

"Lever-less" technology, applied to a tool head, that permanently eliminates operator's physical strain while keeping both tyre demounting work procedure and movements unchanged (Patented). The assembly procedure movements remain the same just like its easy-to-use and execution speed features.



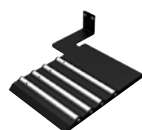
ACCESSORI - ACCESSORIES



STANDARD



8-11100362



C-TS-0600000



8-11120075

OPTIONAL - OPZIONALI

* Per altri accessori consultare l'apposito catalogo - For other optional accessories, refer to separate catalogue

Fotografie, caratteristiche ed i dati tecnici non sono vincolanti, possono subire modifiche senza preavviso - The manufacturer reserves the right to modify the features of its products at any time

Cod.DPTC000269A_Ed. 11_2020



NEXION SPA - ITALY -
www.tecoautomotive.com - teco@teco.it



ACCESSORI OPZIONALI

8-11100362

EC Asturo pistol - EC approved: ad esclusione delle versioni TI

CT-S-0600000

Supporto rotazione ruota WRSB

8-11120075

Sollevatore ruota FWL 65

OPTIONAL ACCESSORIES

8-11100362

EC Asturo pistol - EC approved: except for TI versions

CT-S-0600000

Wheel rotation support WRSB

8-11120075

Wheel lifter FWL 65